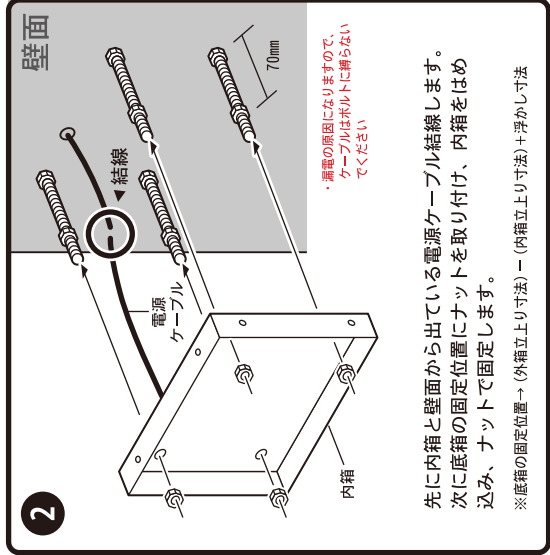
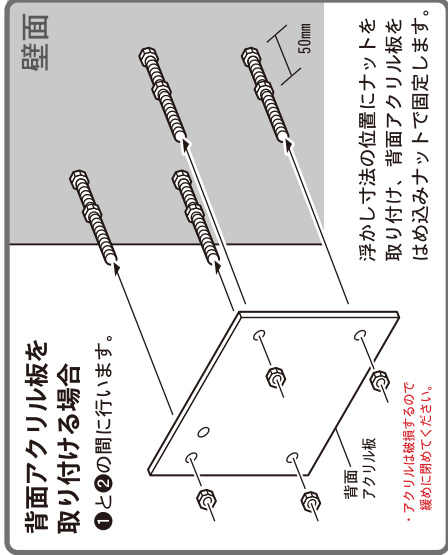
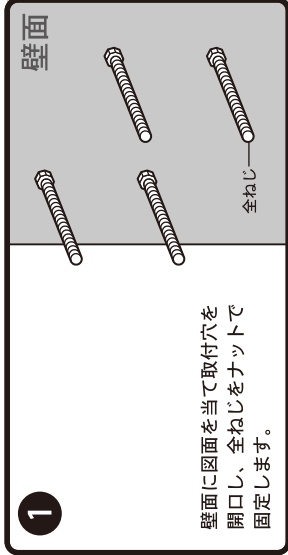
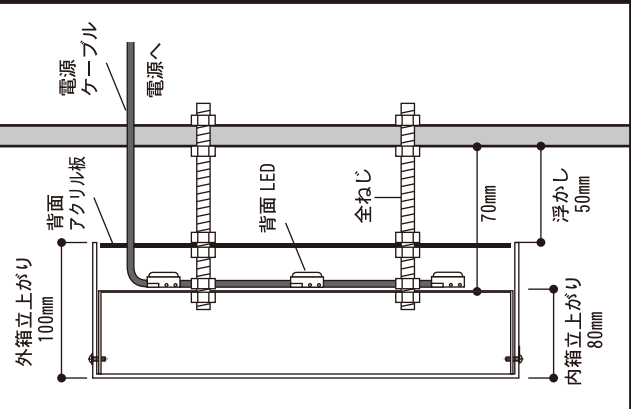


## バックチャンネル・取付方法

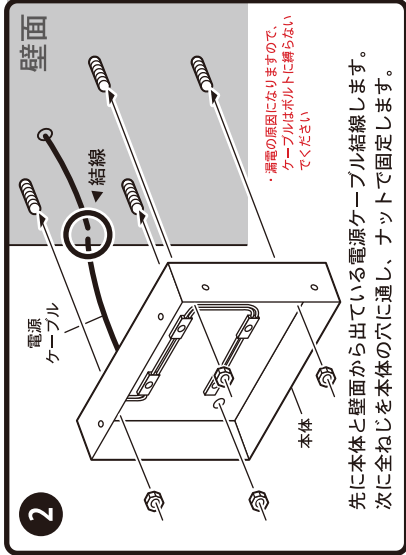
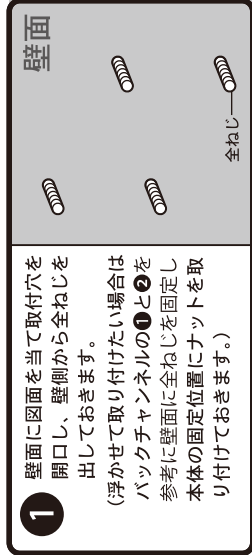
※以下取付方法は右図の寸法でご説明しています。  
 実際は商品の製作確認表の寸法で作業を行ってください。



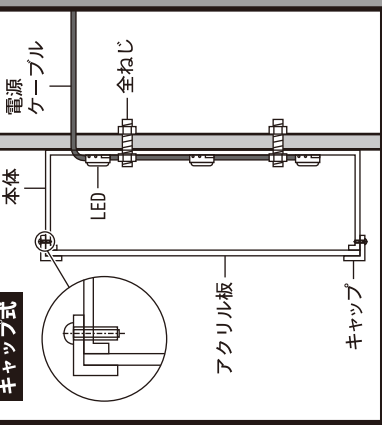
## 完成断面図



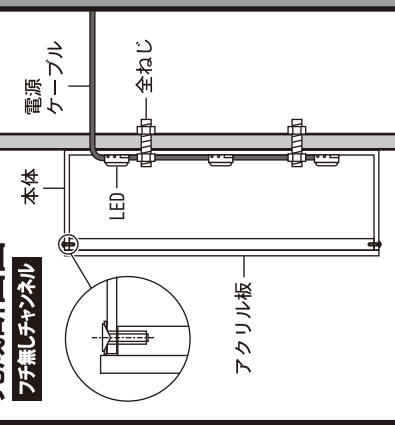
## 正面発光 2 種・取付方法



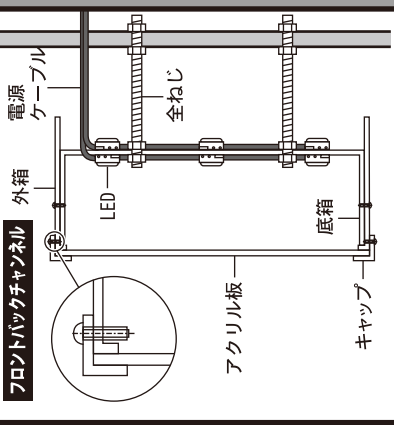
## 完成断面図



## 完成断面図



## 完成断面図



フロントバックチャンネルはバックチャンネルとキャップ式の取り付け方を参考にしてください。

